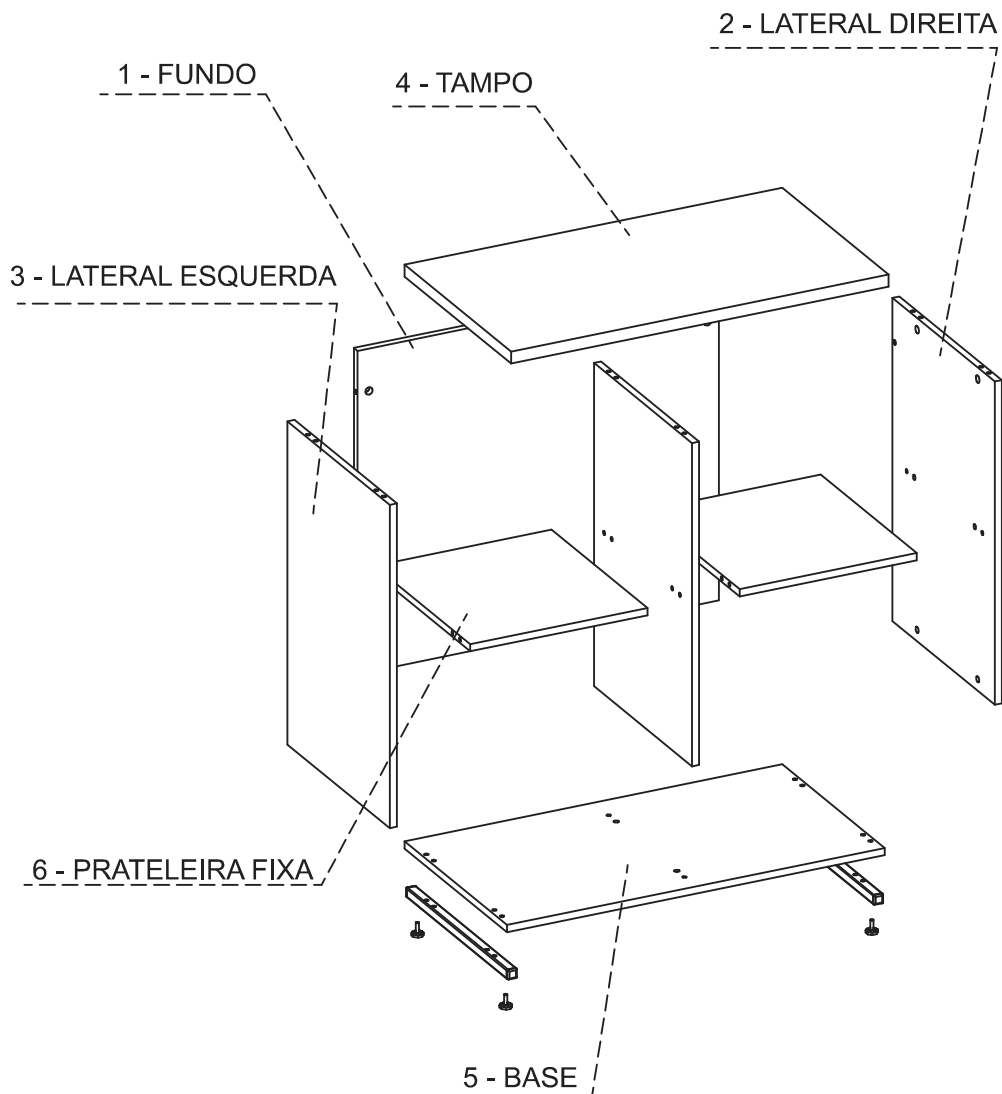


SEQUÊNCIA DE MONTAGEM DAS PEÇAS

MOUNTING SEQUENCE
SECUENCIA DE MONTAJE



MANUAL DE MONTAGEM

ASSEMBLY INSTRUCTION
INSTRUCCIONES DE MONTAJE

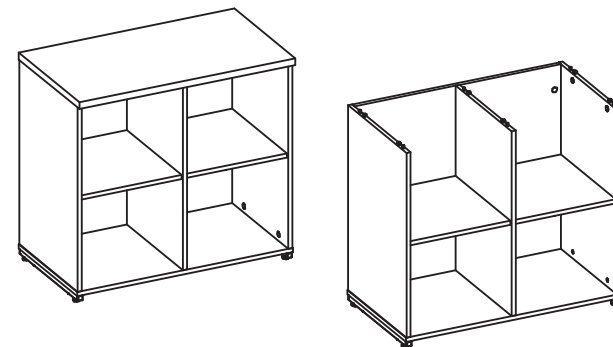
LINHA: PRIMA













PRODUTO: ARMÁRIO BAIXO ESTANTE /
ARMÁRIO BAIXO ESTANTE JUNÇÃO

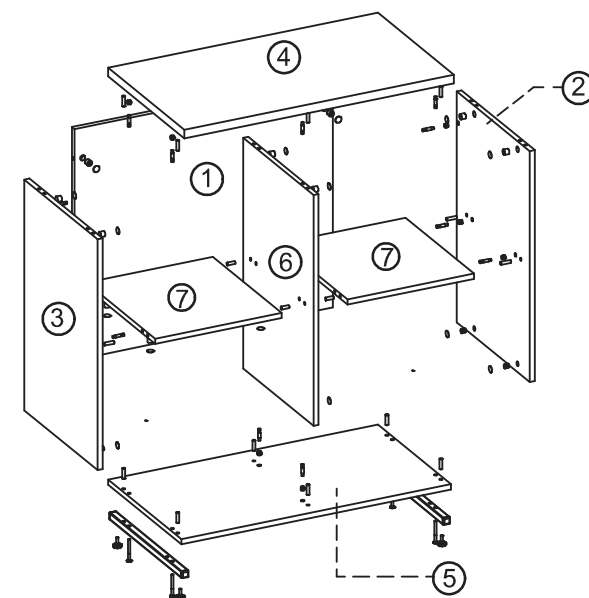
CÓDIGOS

CODES
CÓDIGOS

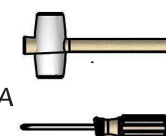
- ▶ 410005028
- ▶ 410005029
- ▶ 410005024
- ▶ 410005025



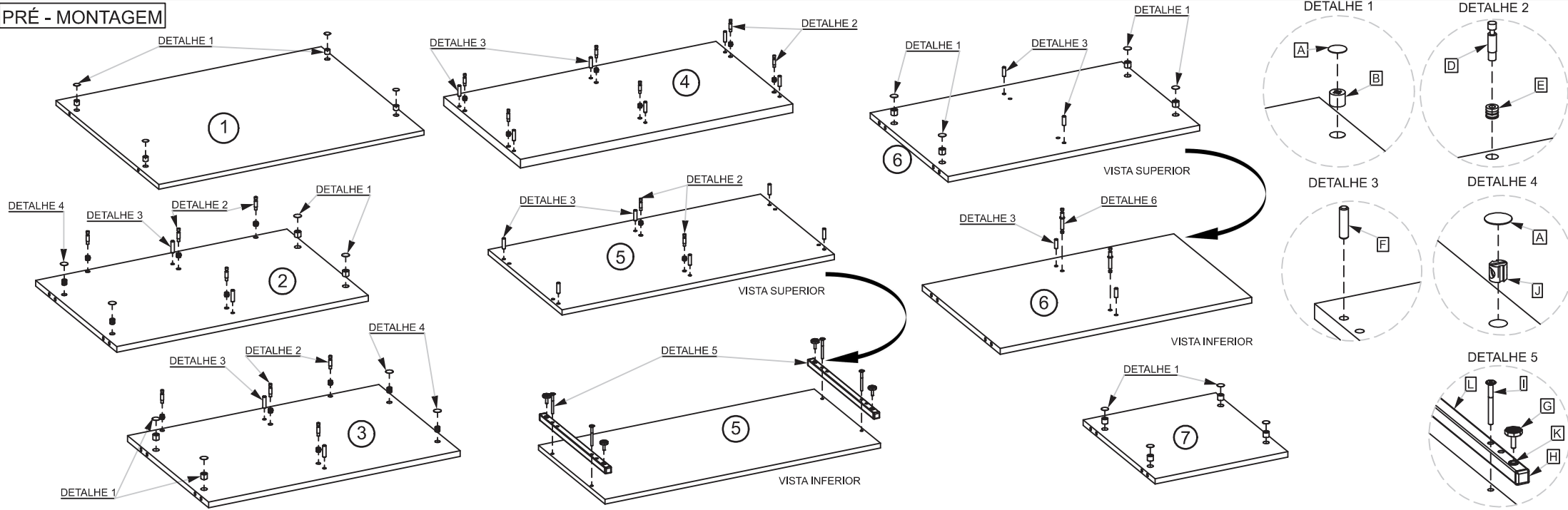
L	2	411225001	
K	4	10190007	
J	4	10150038	
I	4	10110147	
H	4	06401007	
G	4	06300205	
F	20	10140002	
E	16	10130014	
D	16	10120003	
C	2	10120002	
B	20	10120001	
A	24	06602015	
Item	Qtd	Cod.	Imagem



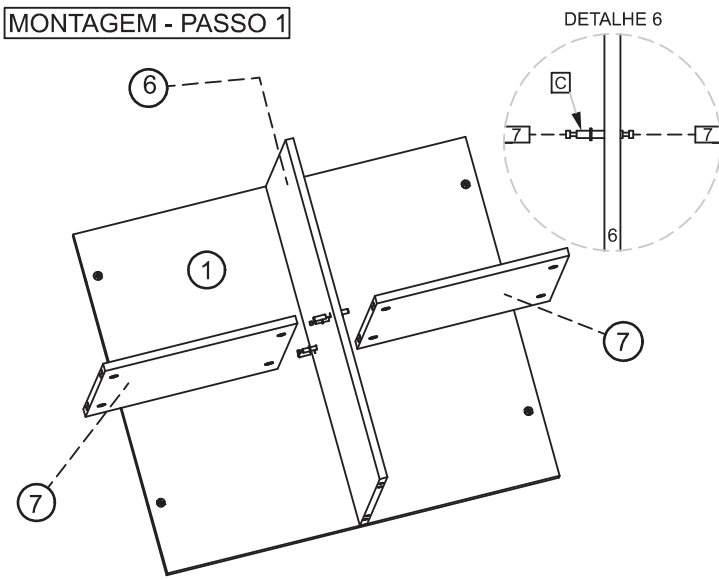
7 - PRATELEIRA FIXA
6 - DIVISÓRIA
5 - BASE
4 - TAMPO
3 - LATERAL ESQUERDA
2 - LATERAL DIREITA
1 - FUNDO



PRÉ - MONTAGEM

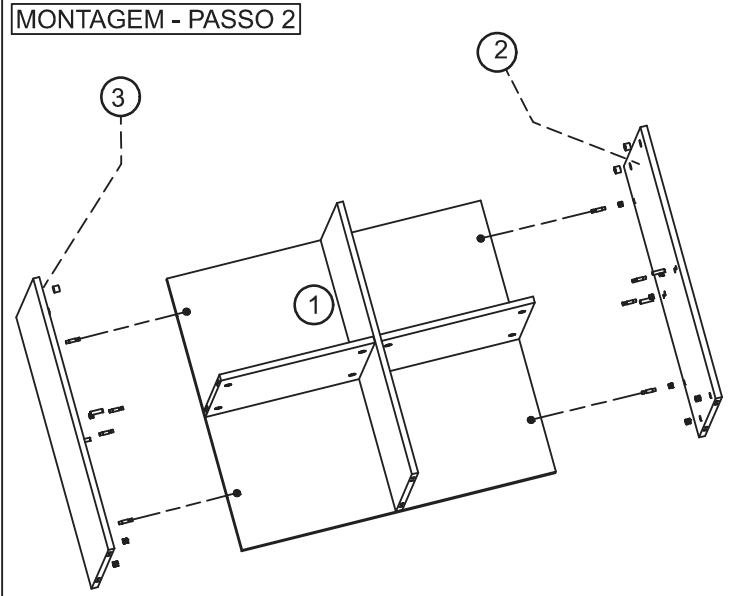


MONTAGEM - PASSO 1



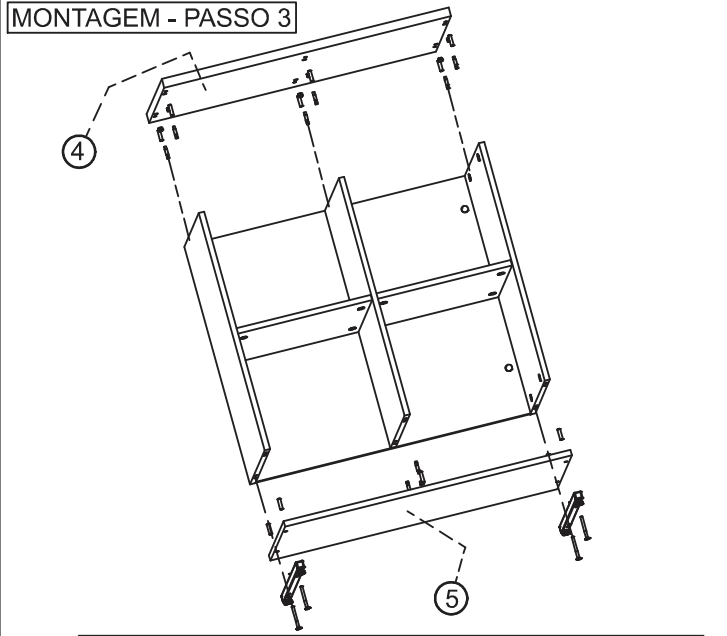
PARA FACILITAR A MONTAGEM DO MÓVEL POSICIONE O FUNDO NO CHÃO E SOBRE ELE, INICIE MONTANDO A "CRUZ" INTERNA ATRAVESSANDO O PINO DUPLO (C) NA DIVISORIA (6) CONFORME DETALHE 6, PARA QUE AS PRATELEIRAS (7) POSSAM SER FIXADAS.

MONTAGEM - PASSO 2



NA SEQUENCIA FAÇA A FIXAÇÃO DO FUNDO (1), LATERAL DIREITA (2) E A LATERAL ESQUERDA (3).

MONTAGEM - PASSO 3



PARA FINALIZAR A MONTAGEM ARMÁRIO FIXE TAMPO (4), BASE E RODAPÉ (5).